

Перв. примен.

Справ. N

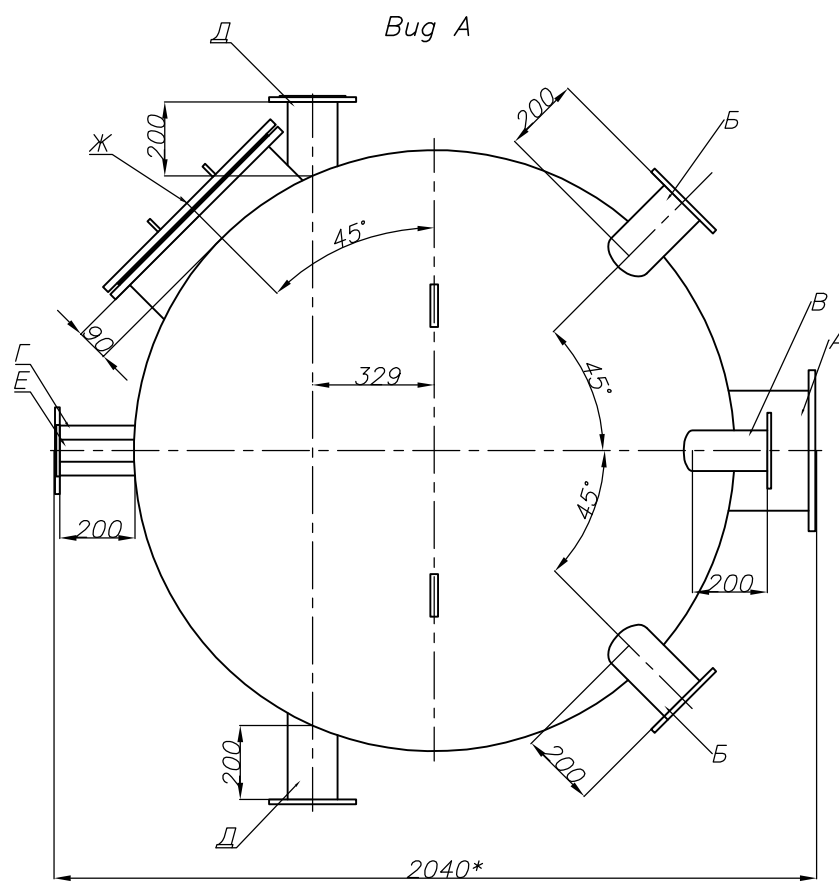
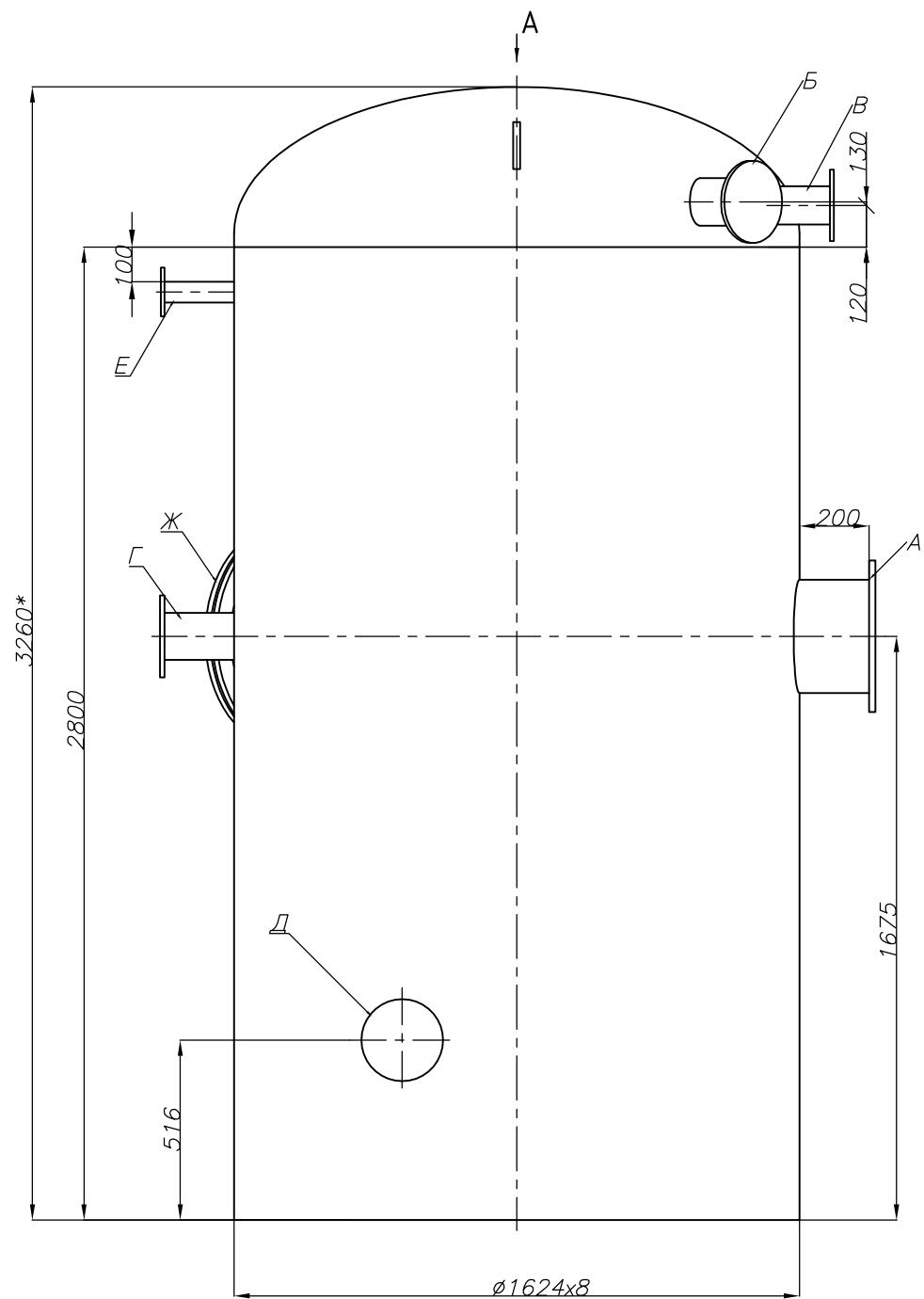
Погл. и дата

Инв. N дубл.

Взам. инв. N

Погл. и дата

Инв. N подл.



Техническая характеристика		
Наименование параметров	Величина	Ед. изм.
Производительность номинальная	200	т/ч
Диапазон производительности	50...220	т/ч
Давление рабочее, избыточное	0,02	МПа
Температура	104,25	°С
Давление гидроиспытания, избыточное	0,2	МПа
Среда	пар, вода	—
Масса (сухая)	1770	кг

Таблица присоединений		
Обоз.	Наименование	Ду, мм
A	Подвод греющего пара	300
B	Подвод ХОВ	125
V	Отвод выпара	100
Г	Подвод бойпасируемого пара	125
Д	Дополнительный подвод пара	125
E	Штуцер для датчика давления	50
Ж	Люк-лаз	500

Материал:
 - корпуса - Ст3Сп5 ГОСТ 14637-89
 - внутренних устройств - 12Х18Н10Т ГОСТ 7350-77
 Штуцера заглушены. Присоединение под приварку.

					ПКБ 203.06.00 СБ			
Изм.	Лист	N докум.	Погл.	Дата	Колонка деаэрационная КДА-200	Лит.	Масса	Масштаб
Разраб.	Парамонов						1770 кг	1:20
Пров.	Аврам					Лист	Листов	
Т. контр.	Козийчук					000 "ПК Бойлер"		
Н. контр.								
Утв.	Якименко							